

**DE**

**Technik**  
Tintenroller

**Materialien und Oberflächen**  
Kappe und Schaft: Aluminium eloxiert  
Griffzone: Kunststoff (ABS) matt  
Klipp: Kunststoff (ABS)

**Standard- und Sonderfarben**  
Kappe und Schaft: erhältlich in 3 eloxierten Farben  
Griffzone: schwarz  
Klipp: schwarz

**Mine**  
Rollerballmine RO-S (600 - 800 m), blau oder schwarz

**Versandinformationen**  
Mindestmenge: 500 Stück  
Einzelgewicht: 18,1 g  
Verpackung: 10er Einzelschutzkette,  
50 Einzelschutzketten im Karton  
Kartongewicht: 9,6 kg

**EN**

**Technique**  
Rollerball pen

**Material and surface**  
Cap and Barrel: aluminium anodised  
Grip zone: plastic (ABS), matt  
Clip: plastic (ABS), matt

**Standard and special colours**  
Cap and barrel: available in 3 anodised colours  
Grip zone: black  
Clip: black

**Refill**  
Rollerball refill RO-S (600 - 800 m), blue or black

**Packaging information**  
MOQ: 500 pcs.  
Unit weight: 18.1 g  
Packaging: Strip of 10 poly sleeves  
50 strips of poly sleeves per carton  
Weight per carton: 9.6 kg

**FR**

**Mécanisme**  
Roller

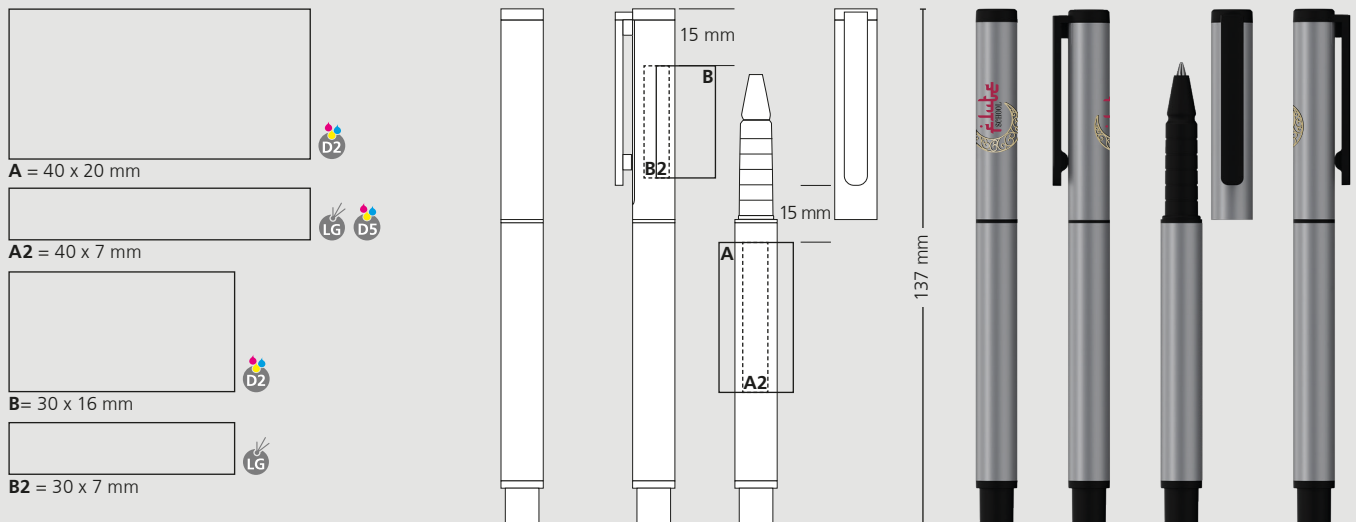
**Matériaux et surfaces**  
Capuchon et corps: aluminium anodisé  
Grip: plastique (ABS), mat  
Clip: plastique (ABS), mat

**Couleurs standards et spéciales**  
Capuchon et corps: disponible en 3 couleurs  
anodisées  
Grip: noir  
Clip: noir

**Mine**  
Recharge mine roller RO-S (600 - 800 m), bleu ou noir

**Information d'expédition**  
Quantité minimum: 500 pcs  
Poids individuel: 18,1 g  
Emballage: chaîne de 10 stylos emballés  
individuellement, 50 chaînes par carton  
Poids par carton: 9,6 kg

**Druckflächen und Druckarten / Imprint areas and types / Zones et modes d'impression**



100 % Ansicht / view / vue

50 % Ansicht / view / vue

Ø: 11,0 mm