

DE

Technik

Druckkugelschreiber

Materialien und Oberflächen

Spitze, Schaft, Hülse, Oberteil und Klipp: Kunststoff (M-ABS) transparent

Standard- und Sonderfarben

Schaft, Oberteil und Klipp: aus 13 Farben kombinierbar

Sonderfarben: ab 5.000 Stück, ab 25.000 Stück ohne PMS-Zuschlag

Mine

Silktech XL (5.000 m), blau oder schwarz
Optional: Multifill P, Multi-Gel

Versandinformationen

Mindestmenge: 500 Stück
Einzelgewicht: 10,0 g
Verpackung: 25 Stück im Polybeutel,
40 Polybeutel im Karton
Kartongewicht: 10,8 kg

EN

Technique

Retractable ballpoint pen

Material and surface

Tip, barrel, sleeve, upper barrel and clip: Plastic (M-ABS) transparent

Standard and special colours

Barrel, upper barrel and clip: can be combined in 13 colours
Special colours: from 5,000 pcs., without PMS surcharge from 25,000 pcs.

Refill

Silktech XL (5,000 m), blue or black
Optional: Multifill P, Multi-Gel

Packaging information

MOQ: 500 pcs.
Unit weight: 10.0 g
Packaging: 25 pcs. per polybag
40 polybags per carton
Weight per carton: 10.8 kg

FR

Mécanisme

Stylo à bille rétractable

Matériaux et surfaces

Pointe, corps, manchon, partie supérieure et clip: plastique (M-ABS) transparent

Couleurs standards et spéciales

Corps, partie supérieure et clip: peuvent être combinés en 13 couleurs
Couleur spéciale: à partir de 5 000 pcs, sans supplément PMS à partir de 25 000 pcs

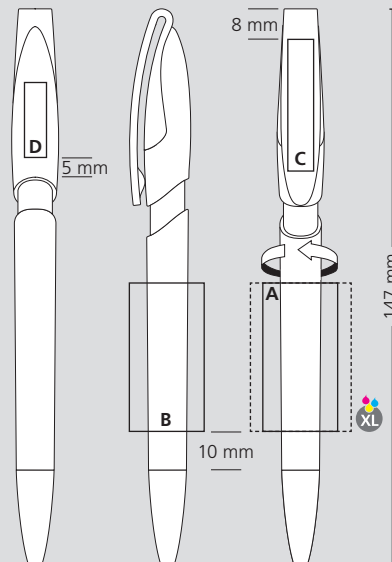
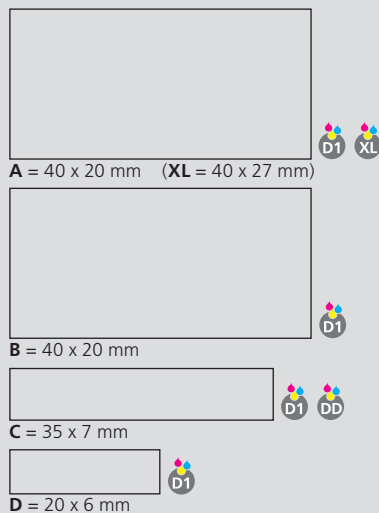
Mine

Silktech XL (5 000 m), bleu ou noir
Contre supplément: Multifill P, Multi-Gel

Information d'expédition

Quantité minimum: 500 pcs
Poids individuel: 10,0 g
Emballage: 25 pcs par sachet plastique
40 sachets plastiques par carton
Poids par carton: 10,8 kg

Druckflächen und Druckarten / Imprint areas and types / Zones et modes d'impression



100 % Ansicht / view / vue

50 % Ansicht / view / vue

Ø: 11,1 mm